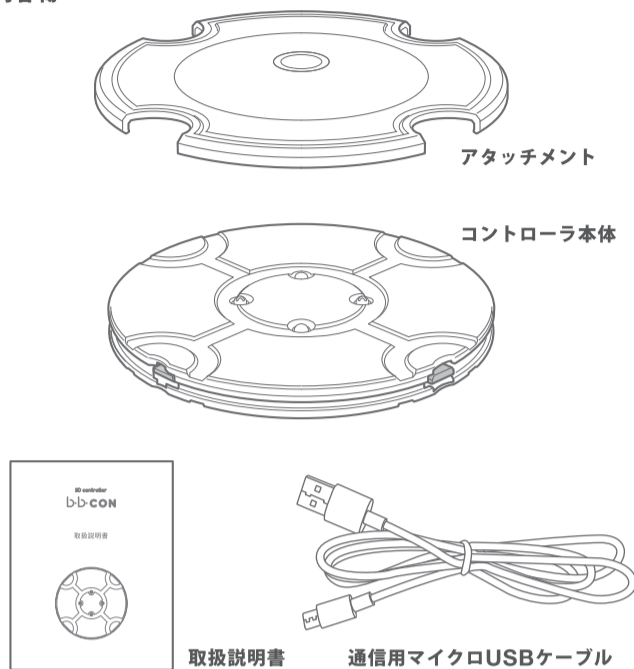


安全にご使用いただくために

製品を安全に正しくご使用して頂くために、ご使用前に必ずこの取扱説明書をよくお読みください。お手入れやメンテナンスは本取扱説明書に従って行ってください。また、この取扱説明書は、いつでもご覧になれるよう大切に保管してください。

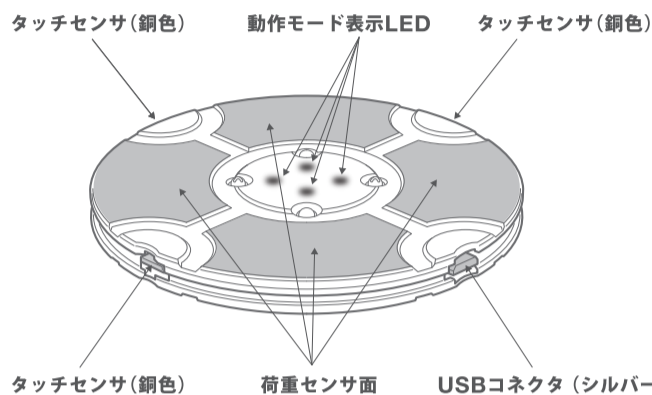
1.内容物



2.安全上のご注意

- 以下の注意を守らないと怪我や事故の原因になります。
- 本機は防水ではありません。水などがこぼれた場合は速やかにティッシュなどで拭き取ってください。水分が本機に入り込むと故障の原因になります。
 - 大きすぎる荷重をかけないでください。故障の原因になります。
 - 本製品をお客様ご自身で分解、修理、改造しないでください。
 - 本製品を高温・低温・多湿・直射日光の当たる場所に放置しないでください。変色や故障等の原因になります。

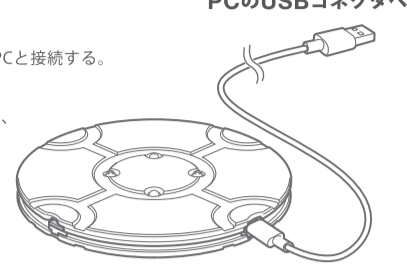
3.各部の名前(本体)



4.セットアップ

4-1.PCへの接続方法

1. 同梱のマイクロUSBケーブルでPCと接続する。
 2. PCが自動で認識する。
- 接続直後はカーソルが不安定ですが、しばらく待つと安定します。

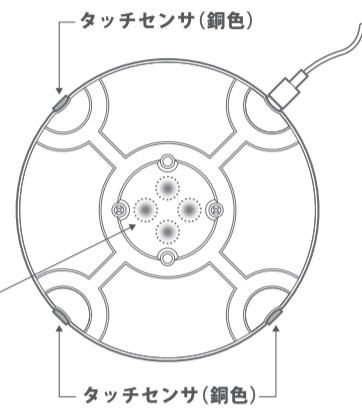


4-2.動作モードの変更

側面のタッチセンサ(銅色)をタッチすると、モードのLEDが点灯します。モード表示LEDが点灯している時に、再度タッチセンサをタッチすると動作モードが変わります。(3つのタッチセンサは全て同じ動作をします。)

動作モードの種類については[4-3.動作モード表示]をご参照ください。

動作モード表示LED
しばらく放置するとLEDは消灯します。



注)タッチセンサは、押すのではなく、やさしくゆっくり触れてください(ツメは反応しません)。

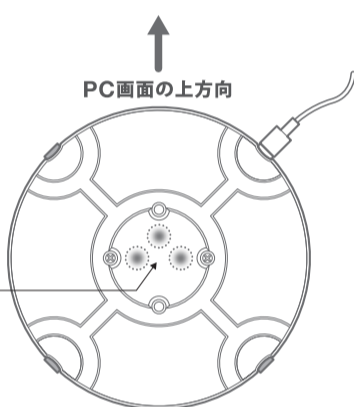
4-3.動作モード表示

【オモテ】

[4-2.動作モードの変更]を実行し、LEDが3つ点灯している面がオモテです。3つのLEDは、それぞれPC画面の「左」「上」「右」方向を示しています。

動作モードによって、3つのLEDの色が変わります。

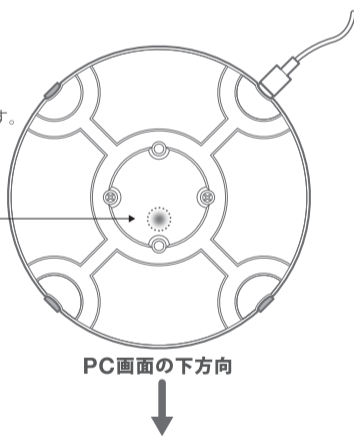
緑色：マウスモード(クリックあり)
水色：マウスモード(クリックなし)
青色：ゲームパッドモード



【ウラ】

[4-2.動作モードの変更]を実行し、赤いLEDが1つだけ点灯している面がウラです。LEDは、PC画面の「下」方向を示しています。

赤いLEDが1つだけ点灯



4-4.PC画面での方向の設定

[4-2.動作モードの変更]を実行すると、側面のタッチセンサ(銅色)をタッチするたびに、USBコードが右上の位置の時は、以下の順番で、PC画面での方向が設定されていきます。

USBコードが右上の位置の時

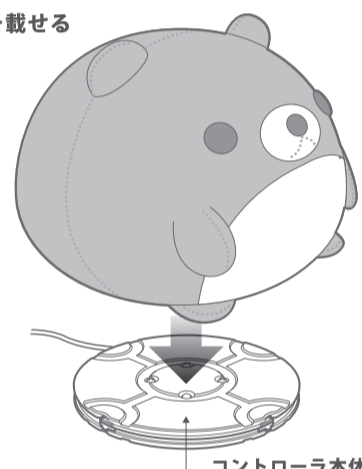
	オモテ	ウラ
タッチ1回目		
タッチ2回目		
タッチ3回目		
タッチ4回目		

● LED点灯部分
○ LED消灯部分

5.使い方

5-1.大きくてやわらかいものを載せる

ぬいぐるみのような大きくてやわらかいものを載せる場合の目安は、
大きき：4つの荷重センサ面すべてに荷重がかかるサイズ。
重さ：2kg程度
タッチセンサにバランスよく荷重がかかるよう配置してください。

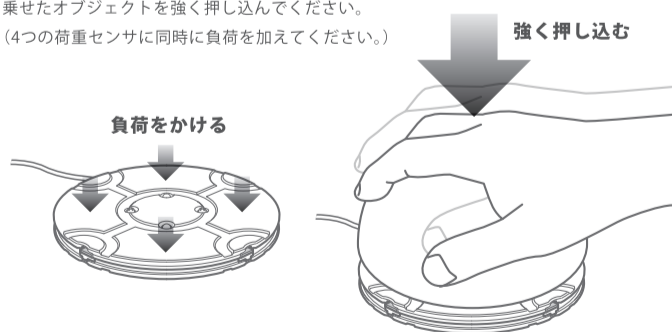


5-2.底面の小さなものを載せる
ペットボトルのような荷重センサ面に届かない底面の小さなものを載せる場合は、先に同梱のアタッチメントをセットしてください。[5-3.アタッチメントをセットする]をご参照ください。

5-3.クリックの仕方 ※マウスモード(クリックあり)の時だけ有効になります。

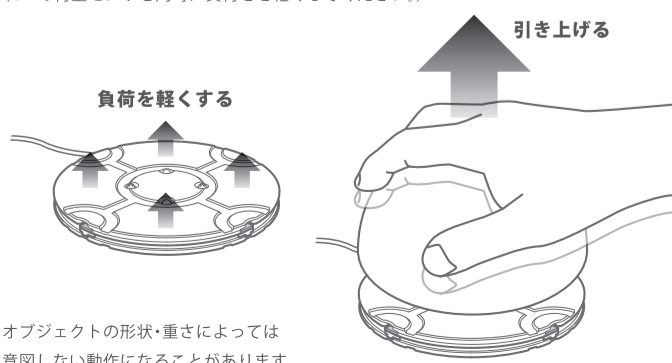
【左クリック】

乗せたオブジェクトを強く押し込んでください。(4つの荷重センサに同時に荷重を加えてください。)



【右クリック】

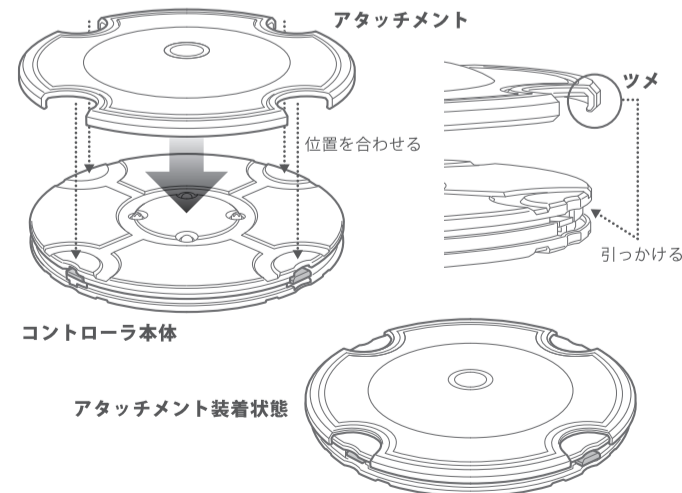
乗せたオブジェクトを引き上げてください。(4つの荷重センサを同時に荷重を軽くしてください。)



オブジェクトの形状・重さによっては意図しない動作になることがあります。

5-4.アタッチメントをセットする

4つのタッチセンサ、USBコネクタの位置を合わせ、側面のツメを引っかけて固定してください。ツメを外せば、取り外せます。



■こんな異常を感じたら

- 1.意図しない方向へ勝手に動く
bb-conは荷重を校正しながら動作します。起動時と、ものを載せたときは、しばらくお待ちの上で、お使いください。また、同じ方向へ長く押し続けるときも同様の現象が起きますが、異常ではありません。
- 2.LEDの点灯がおかしい
USBケーブルをいったん抜き、時間を置いてから再度差し込んでください。LEDが正常になるまで何度か繰り返します。
- 3.PCがbb-conを自動で認識しない
手動での認識を試みてください。

■お手入れ方法

- 本体は水を含んだ布などで汚れを拭きとってください。
- 充電は付属の充電ケーブルをお使いください。

■仕様

[名称] bb-con [本体重量] 56g
[販売元] DNA JAPAN [アタッチメント重量] 13g
[製造元] DNA JAPAN [給電方式] マイクロUSBケーブル
[本体寸法] 幅100×奥行100×高さ9mm [付属品] 通信用マイクロUSBケーブル
[アタッチメント寸法] 幅104×奥行104×高さ8mm アタッチメント、取扱説明書

■保証・交換について

- 一度ご使用になった製品、購入日より3ヵ月が経過した製品は、特別な記載のない限り、返品・交換いたしかねます。必ずご使用前に、動作のチェックを行ってください。
- 万が一不良がございましたら、購入店舗または、弊社までお問い合わせください。その際に、購入店舗と購入日が記載されているレシートもしくは、納品書が必須となりますので、捨てずに保管ください。
- 次の製品は、返品・交換の対象外となりますのでご注意ください。
 - ・お客様で分解・修理された、またはその形跡のある製品
 - ・水分が本機に入り込んだ形跡のある製品
- お客様からお送り頂いた到着品が正常であった場合は、ご連絡を差し上げた上で、送料着払いにてご返送します。また、事前のご連絡なしにお送り頂いた製品は対応いたしかねますので、何卒ご了承ください。

■詳しい説明はこちら

https://www.ssi-japan.net/info/?page_id=3157

